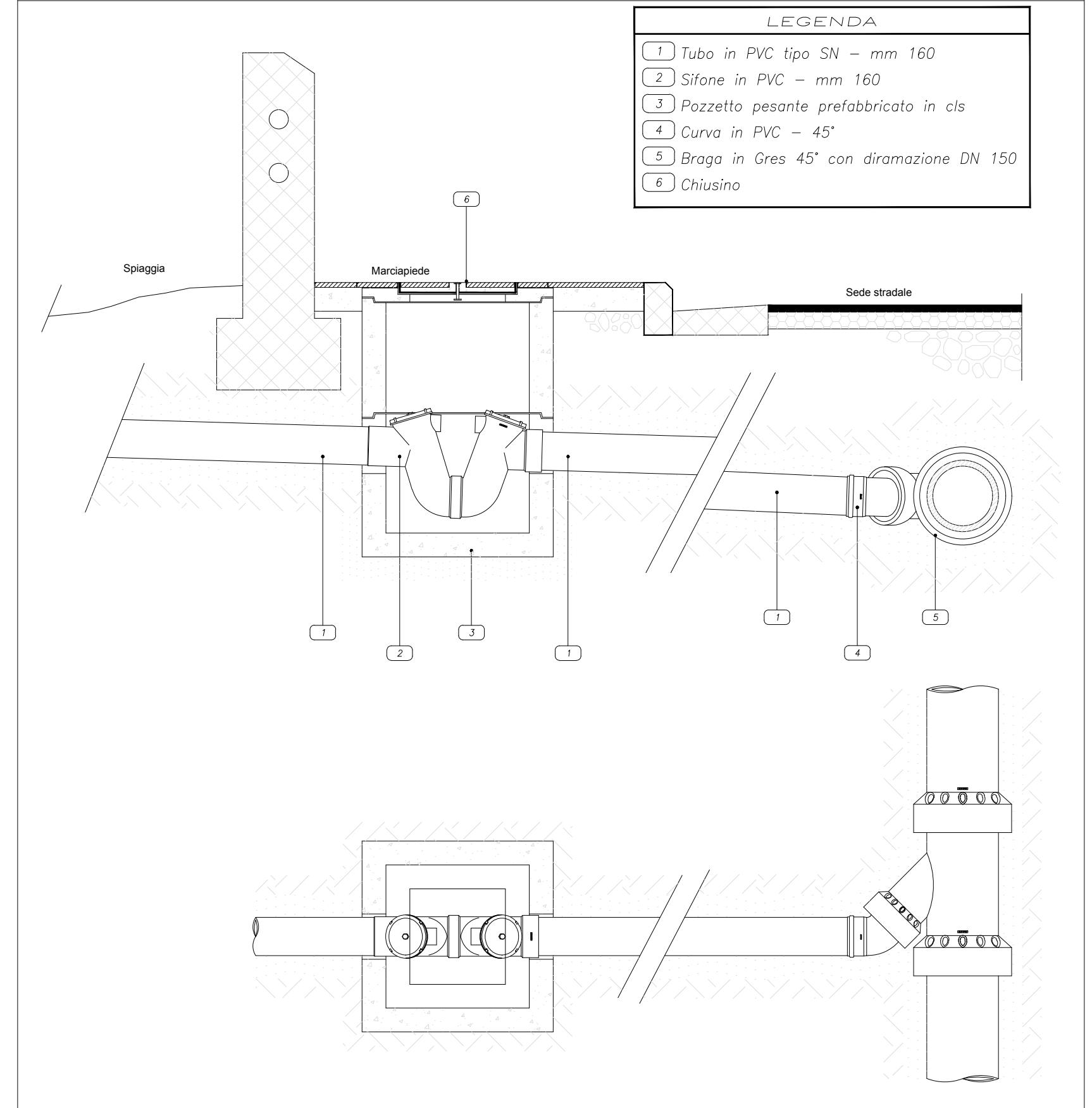
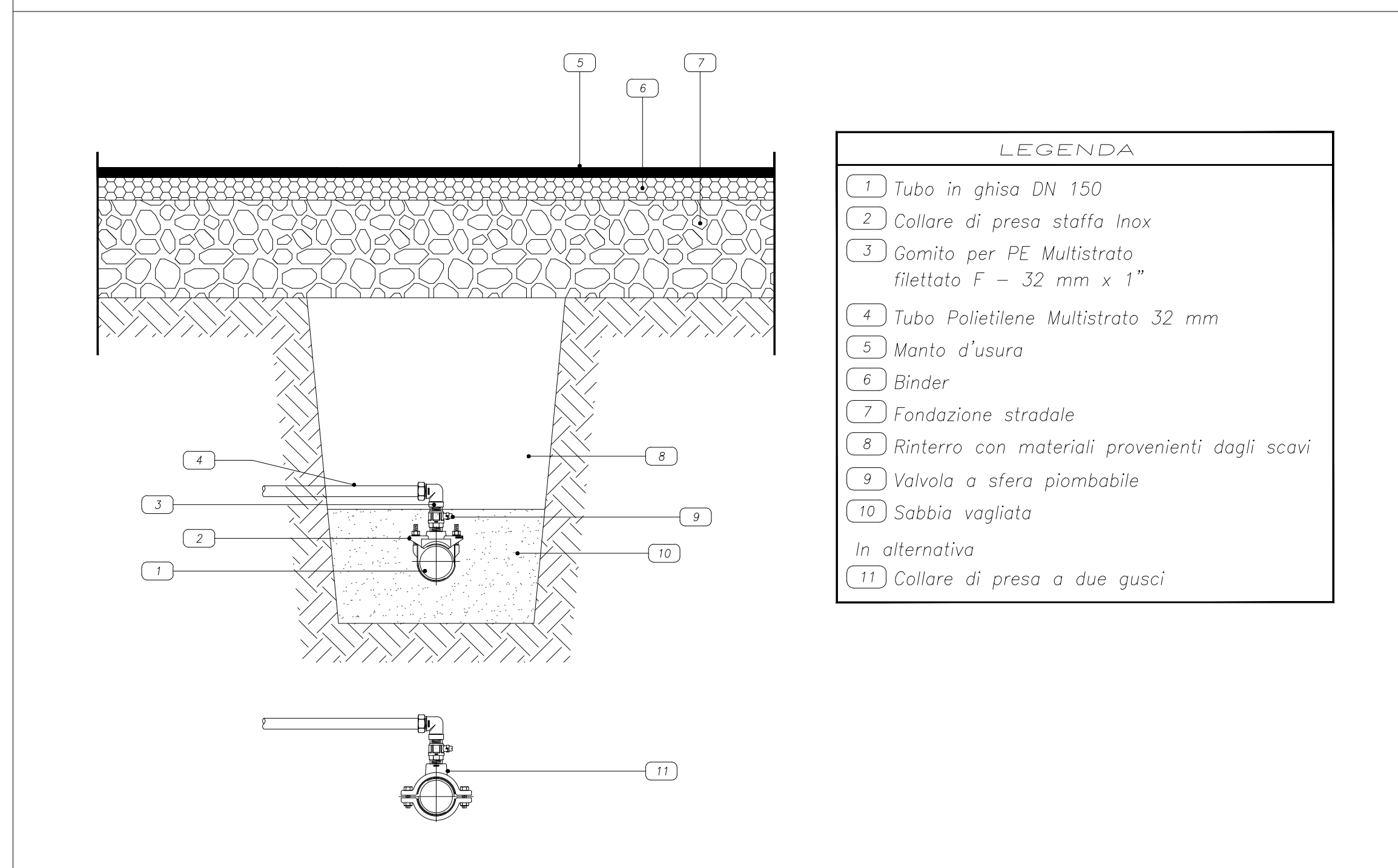


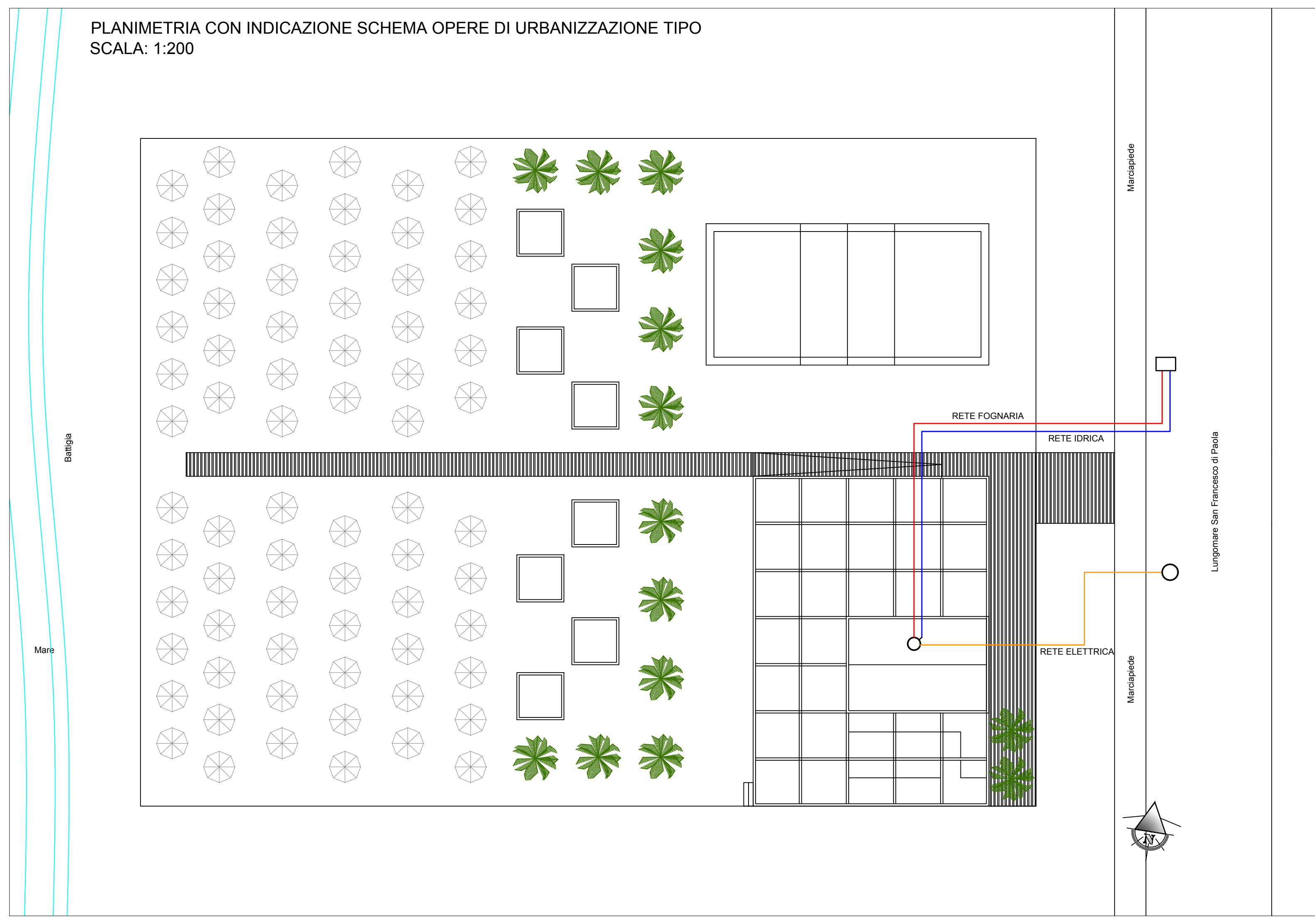
ALLACCIO FOGNARIO TIPO - SCALA 1:50



ALLACCIO ACQUEDOTTO TIPO - SCALA 1:10



PLANIMETRIA CON INDICAZIONE SCHEMA OPERE DI URBANIZZAZIONE TIPO
SCALA: 1:200



COMUNE DI PAOLA
(REGIONE CALABRIA)



Oggetto:
PIANO COMUNALE DI SPIAGGIA
Variante al Piano di Utilizzazione dell'Arenile
Art. 12 L.R. n° 17 del 21-12-2005

Elaborato:
PLANIMETRIA OPERE DI URBANIZZAZIONE PRIMARIA

Tav.
T8
Scala varia

I progettisti:

Ing. Alberto BORSANI (capogruppo)
Arch. Leopoldo BALSAMO
Ing. Orazio SINNI



Data: gennaio 2017 | Revisioni: gennaio 2018 | Variante:

Il Responsabile Unico del Procedimento:

Arch. Franco Anselmucci